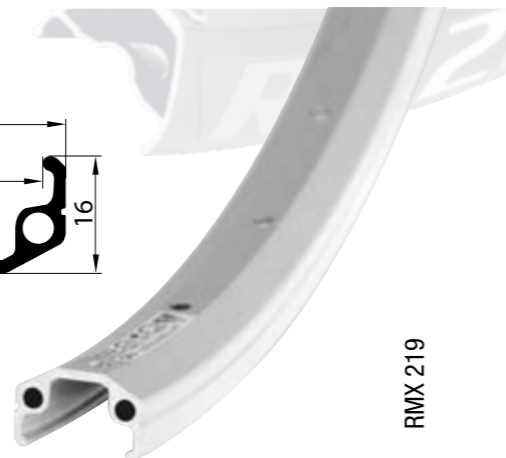
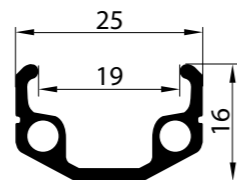


## RMX 219

Jednotěnný ráfek se zesíleným profilem.

Rozměr	406 x 19	507 x 19	559 x 19	622 x 19
Hmotnost	360 g	440 g	490 g	540 g
Počet děr	36	36	36	36
Nýtování	-	-	-	-
Povrch	BA, N	BA, N	BA, N	BA, N
GBS	-	-	-	-
Bezpečnostní systém	SCR	SCR	SCR	SCR
Použití	univerzal	univerzal	univerzal	univerzal

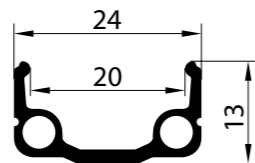


RMX 219

## RMX 20

Jednotěnný ráfek ve standardním provedení a designu.

Rozměr	305 x 20	406 x 20	507 x 20	559 x 20
Hmotnost	228 g	360 g	390 g	440 g
Počet děr	16, 20	36	36	36
Nýtování	-	-	-	-
Povrch	BA, N	BA, N	BA, N	BA, N
GBS	-	-	-	-
Bezpečnostní systém	SCR	SCR	SCR	SCR
Použití	univerzal	univerzal	univerzal	univerzal

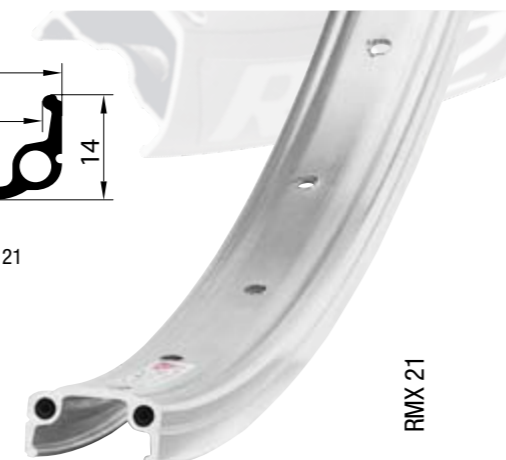
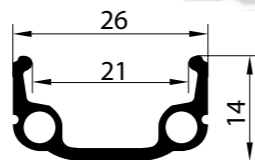


RMX 20

## RMX 21

Model osvědčené konstrukce pro běžné použití.

Rozměr	305 x 21	355 x 21	406 x 21	507 x 21	540 x 21	559 x 21	590 x 21	622 x 21
Hmotnost	228 g	264 g	308 g	378 g	422 g	438 g	445 g	500 g
Počet děr	16, 20, 32	20, 28	36	36	36	36	36	36
Nýtování	-	-	-	-	-	-	-	-
Povrch	BA, N	BA, N	BA, N	BA, N	BA, N	BA, N	BA, N	BA, N
GBS	-	-	-	-	-	-	-	-
Bezpečnostní systém	SCR	SCR	SCR	SCR	SCR	SCR	SCR	SCR
Použití	univerzal	univerzal	univerzal	univerzal	univerzal	univerzal	univerzal	univerzal



RMX 21

RÁFKY REMERX

Paprsky jsou velmi důležitou součástí na každém kole. Přeměňují vaši energii na dopředný pohyb kola a nemalou měrou tak ovlivňují váš čas v cíli případného závodu stejně tak jako míru únavy při nedělní vyjížďce. Rozdíly mezi lehkým tuhým výpletem a měkkým těžkým mohou být propastné, přitom vlastní tuhost kola dokážete ovlivnit především výpletem, jeho materiálem a v neposlední řadě také konstrukcí nábojů.

Paprsky Remerx vyrábíme celkem v pěti provedeních. S přímou a zahnutou hlavou - v obou případech pak buď v základní 2 mm verzi nebo v odlehčeném redukovaném provedení 2/1,7/2 mm. Nově také se zahnutou hlavou v provedení 2,3 mm.

### PAPRSKY REDUKOVANÉ PŘÍMÉ

<b>Použití:</b>	MTB, Trekking, Race, Triathlon
<b>Materiál:</b>	vysoce pevnostní nerezová ocel - SANDVIK T 302
<b>Barevné provedení:</b>	stříbrné, černé
<b>Balení:</b>	150, 300, 500 ks
<b>Hmotnost</b>	(při délce L = 260 mm) 4,9 g
<b>Délka paprsku</b>	240 - 310 mm
<b>Norma</b>	ČSN EN ISO 4210-7
<b>Mechanická pevnost</b>	3010 N

### PAPRSKY REDUKOVANÉ S OHYBEM

<b>Použití:</b>	MTB, Trekking, Race, Triathlon
<b>Materiál:</b>	vysoce pevnostní nerezová ocel - SANDVIK T 302
<b>Barevné provedení:</b>	stříbrné, černé
<b>Balení:</b>	150, 300, 500 ks
<b>Hmotnost</b>	(při délce L = 260 mm) 4,9 g
<b>Délka paprsku</b>	240 - 310 mm
<b>Norma</b>	ČSN EN ISO 4210-7
<b>Mechanická pevnost</b>	2950 N

### PAPRSKY STANDARDNÍ 2 MM S PŘÍMOU HLAVOU

<b>Použití:</b>	MTB, Trekking, CITY, DOWNHILL, Elektrokola
<b>Materiál:</b>	SANDVIK DUPLEX – garantuje pevnost a stálost
<b>Barevné provedení:</b>	stříbrné, černé
<b>Balení:</b>	150, 300, 500 ks
<b>Hmotnost</b>	(při délce L = 260 mm) 6,5 g
<b>Délka paprsku</b>	130 - 310 mm
<b>Norma</b>	ČSN EN ISO 4210-7
<b>Mechanická pevnost</b>	3280 N



### PAPRSKY STANDARDNÍ 2 MM SE ZAHNUTOU HLAVOU

<b>Použití:</b>	MTB, Trekking, CITY, DOWNHILL, Elektrokola
<b>Materiál:</b>	SANDVIK DUPLEX – garantuje pevnost a stálost
<b>Barevné provedení:</b>	stříbrné, černé
<b>Balení:</b>	150, 300, 500 ks
<b>Hmotnost</b>	(při délce L = 260 mm) 6,5 g
<b>Délka paprsku</b>	130 - 310 mm
<b>Norma</b>	ČSN EN ISO 4210-7
<b>Mechanická pevnost</b>	3055 N

### PAPRSKY STANDARDNÍ 2,3 MM SE ZAHNUTOU HLAVOU

<b>Použití:</b>	MTB, vhodné pro elektrokola
<b>Materiál:</b>	vysoce pevnostní nerezová ocel 204 Cu s vysokou korozní odolností
<b>Barevné provedení:</b>	stříbrné, černé
<b>Balení:</b>	150, 300, 500 ks
<b>Hmotnost</b>	(při délce L = 260 mm) 8,5 g
<b>Délka paprsku</b>	130 - 310 mm
<b>Norma</b>	ČSN EN ISO 4210-7
<b>Mechanická pevnost</b>	3900 N